

U-SELECT®

Unterirdische Abfall- und Wertstoffsammelsysteme



Inhalt

Inhalt

— 02	Vorwort
— 02	Inhalt
— 03	Produktübersicht
— 04	Abfall sammeln mit System
— 06	U-SELECT®
— 07	Vorteile und Funktionen
— 08	U-SELECT® Excellence
— 09	Vorteile und Funktionen
— 10	U-SELECT® Premium
— 11	Vorteile und Funktionen
— 12	U-SELECT® Superior
— 13	Vorteile und Funktionen
— 14	Aufbau von U-SELECT®
— 16	Entleerung durch den Entsorger
— 17	Unser Service
— 18	Qualität
— 19	Unser Unternehmen
— 20	Kontakt

Vorwort

Saubere Lösungen mit innovativem Anspruch

Wenn es um Sauberkeit, Ordnung und Sicherheit geht, ist PAUL WOLFF® seit mehr als 60 Jahren eine erste Adresse. Unsere Abfallsammelsysteme, Schutz- und Depotschränke und Friedhofsysteme zeichnen sich durch hervorragende Qualität und Langlebigkeit aus. Sie setzen innovative Maßstäbe und widerstehen Witterungs- sowie Umwelteinflüssen.

Unsere U-SELECT® Systeme sind das Ergebnis einer grundlegenden, an den Bedürfnissen unserer Kunden orientierten, Entwicklungsarbeit. Seit der Markteinführung im Jahr 1997 bilden sie einen neuen Standard im Bereich der Sammlung von Abfall- und Wertstoffen an öffentlichen Plätzen und in der Wohnungswirtschaft.

U-SELECT® Unterflur-Systeme erlauben eine individuelle Gestaltung und tragen mit ansprechender Optik und zeitgemäßem Design zur Aufwertung des Umfelds bei.

- Verschönertes Stadtbild
- Ordnung und Sauberkeit am Sammelplatz
- Einfache Bedienung und hoher Komfort
- Mehr Kontrolle und weniger Kosten
- Immer die passende Lösung
- Umfangreicher Service und Wartung

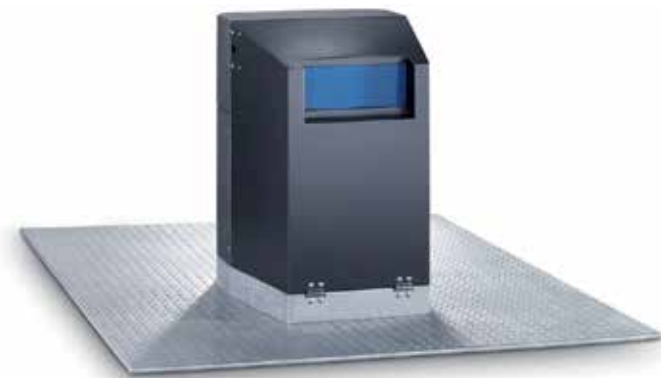
Alle Angaben bezüglich Lieferumfang, Aussehen, Ausstattung, Maßen sowie Gewichten entsprechen dem Stand unserer Kenntnisse zum Zeitpunkt der Drucklegung dieses Kataloges. Alle Abbildungen zeigen unterschiedliche Ausstattungsvarianten. Aus drucktechnischen Gründen können die angegebenen Farbtöne geringfügig von den Originaltönen abweichen. Wir behalten uns ausdrücklich technische Änderungen vor. Es gelten unsere AGB sowie unsere Liefer- und Aufstellbedingungen. Bedienungs- und Pflegehinweise fügen wir jedem Produkt bei.

Produktübersicht



EXCELLENCE

Unterflursystem mit schlankem Design und innenliegenden Ösen für die Sammlung von Glas, Dosen, Verpackungen und Papier.



PREMIUM

Unterflursystem mit vielfältigen Gestaltungsmöglichkeiten für die Sammlung aller Abfall- und Wertstofffraktionen mit innenliegenden Ösen.



SUPERIOR

Unterflursystem mit den flexibelsten Ausstattungsmöglichkeiten für die Sammlung aller Abfall- und Wertstofffraktionen mit außenliegendem Aufnahmesystem.

Abfall sammeln mit System



Verschönertes Stadtbild

Das kompakte Design von U-SELECT® sorgt für eine schöne Optik des Sammelplatzes. Die geringere Aufstellfläche aufgrund des unterirdischen Behälters ermöglicht eine verbesserte Raumnutzung. Angsträume wie bei hohen Müllbehältern verschwinden, lediglich die schlanken Einwurfsäulen sind oberirdisch sichtbar. Die detaillierte Konstruktion und die präzise Verarbeitung sorgen dafür, dass das Design der U-SELECT® Systeme richtig zur Geltung kommt.



Alles in Ordnung

Die hochwertigen Unterflursysteme sorgen nicht nur für eine ansprechende Optik, sondern schützen auch vor Klimaeinflüssen und Ungeziefer. Das große Behältervolumen und die definierten Einwurföffnungen verhindern eine Überfüllung und Verschmutzung der Umgebung. Der Abfallsammelplatz bleibt sauber, ordentlich und geruchsarm. Zusätzlich wird die Lärmbelästigung durch klirrende Flaschen dank lärm-dämmender Vorrichtungen verringert. So verbessert sich das gesamte Wohngefühl.



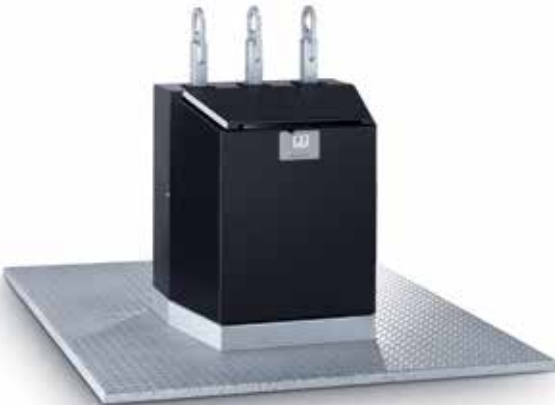
Einfach komfortabel

Einfacher geht es nicht. Dank der ergonomisch ausgelegten Bedien- und Einwurfshöhe von 70 - 100 cm bieten U-SELECT®-Untergrundcontainer einen komfortablen Zugang für alle Nutzer. Hinzu kommt die Möglichkeit der ebenerdigen, barrierefreien Gestaltung der Abfall- und Wertstoffsammelplätze, die Rollstuhlfahrern, Rollatoren-Nutzern und anderen eine erhöhte Selbstständigkeit ermöglicht.



Mehr Kontrolle und weniger Kosten

Das große unterirdische Sammelvolumen von bis zu 5 m³ verlängert die Entleerungszyklen und steigert die Wirtschaftlichkeit der Entsorgung. Dank moderner Entsorgungstechnik bleiben die Zykluszeiten kurz und der Personalbedarf gering. Die optionale Füllstandssensorik hilft zudem, die Routenplanung zu optimieren: der Behälter wird erst dann angefahren, wenn ein bestimmter Füllgrad erreicht ist. Um Fremdeinwurf zu verhindern kann der Zugriff – mittels Zylinderschloss oder elektronischer Zugangskontrolle – nur berechtigten Nutzern ermöglicht werden.



Immer die passende Lösung

Öffentlicher Raum oder Mehrfamilienhaus: U-SELECT® bietet Ihnen die Wahl aus einer umfangreichen Produktpalette. Das edle Design von Excellence sowie die vielfältigen Ausstattungsmöglichkeiten von Premium und Superior ermöglichen eine individuelle Gestaltung je nach Bedarf. So gibt es Lösungen für alle Abfall- und Wertstofffraktionen, verschiedene Behältervolumina sowie Lösungen für die unterschiedlichen Kran-Aufnahme-Systeme der Entsorger.



Umfangreicher Service und Wartung

Die regelmäßige Wartung der Systeme im Rahmen einer PAUL WOLFF® Servicevereinbarung verlängert die Lebensdauer der U-SELECT®-Systeme. Kleinere Schäden werden frühzeitig erkannt und sofort behoben. So können größere Schäden verhindert werden. Außerdem werden die Systeme gereinigt und alle beweglichen Teile gefettet und geschmiert.



U-SELECT®

Wie funktionieren die U-SELECT® Abfall- und Wertstoffsammelsysteme?



Für den Benutzer ist nur das Einwurfgehäuse sichtbar. Es gibt keine Sicht einschränkung durch hohe Sammelbehälter. So wird das Unfallrisiko verringert und Angsträume werden vermieden. Das System kann einfach mit einer Hand geöffnet und bedient werden.



Der Deckel kann leicht mit einer Hand angehoben werden. So werden Unfälle vermieden. Der Müllsack kann nun eingeworfen werden. Er bleibt zunächst in der Schleuse liegen. Beim Schließen des Deckels fällt der Müllsack dann in den Sammelbehälter.



In alleiniger Bedienung kann der Entsorger den unterirdischen Sammelbehälter mit Hilfe eines Krans anheben und aus dem Betonschacht herausziehen. Dabei schließt der Sicherheitsboden automatisch und schützt vor Hineinfallen in die Grube.



Der Entsorger hebt den Sammelbehälter über sein Fahrzeug und entleert ihn, indem die Bodenklappen geöffnet werden. Dies wird über das Aufnahmesystem gesteuert. Anschließend werden die Bodenklappen geschlossen und der Behälter wieder in den Schacht gesetzt.

U-SELECT® Excellence

Edles und schlankes Design



Technische Daten	
Maße Einwurfsäule B x T x H [mm]	480 x 485 x 1.040
Aufnahmesystem, innenliegend	2-Hakenaufnahme
Einwurf	Einwurföffnung für Glas / Dosen Papierklappe
Verschlussysteme	Nein
Revisionsöffnung	Aufklappbarer Deckel mit Dreikantverriegelung

Vorteile und Funktionen



Einwurf für Glas

Durchmesser 190 mm mit Trichtersterne aus Gummi für Einkammerbehälter.



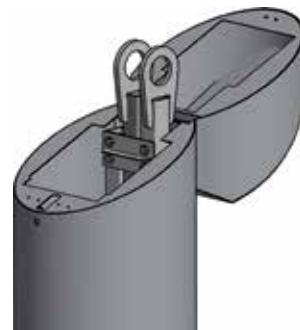
Einwurf für Papier

Einwurföffnung 280 x 160 mm mit selbstschliessender Schwingklappe.



Elegante Formensprache

Die schlanke Form der Einwurfsäule, nicht viel größer als ein Papierkorb, ist elegant und unauffällig zugleich.



Innenliegende Ösen

Die Ösen für das Aufnahmesystem sind im Einwurfgehäuse versteckt. Der Entsorger kann diese durch Aufklappen des Deckels einfach erreichen.



Keine Ablagefläche

Die sich dem Nutzer entgegen neigende Form des Deckels bietet keine Fläche zum Abstellen von Glas und sonstigen Abfällen.

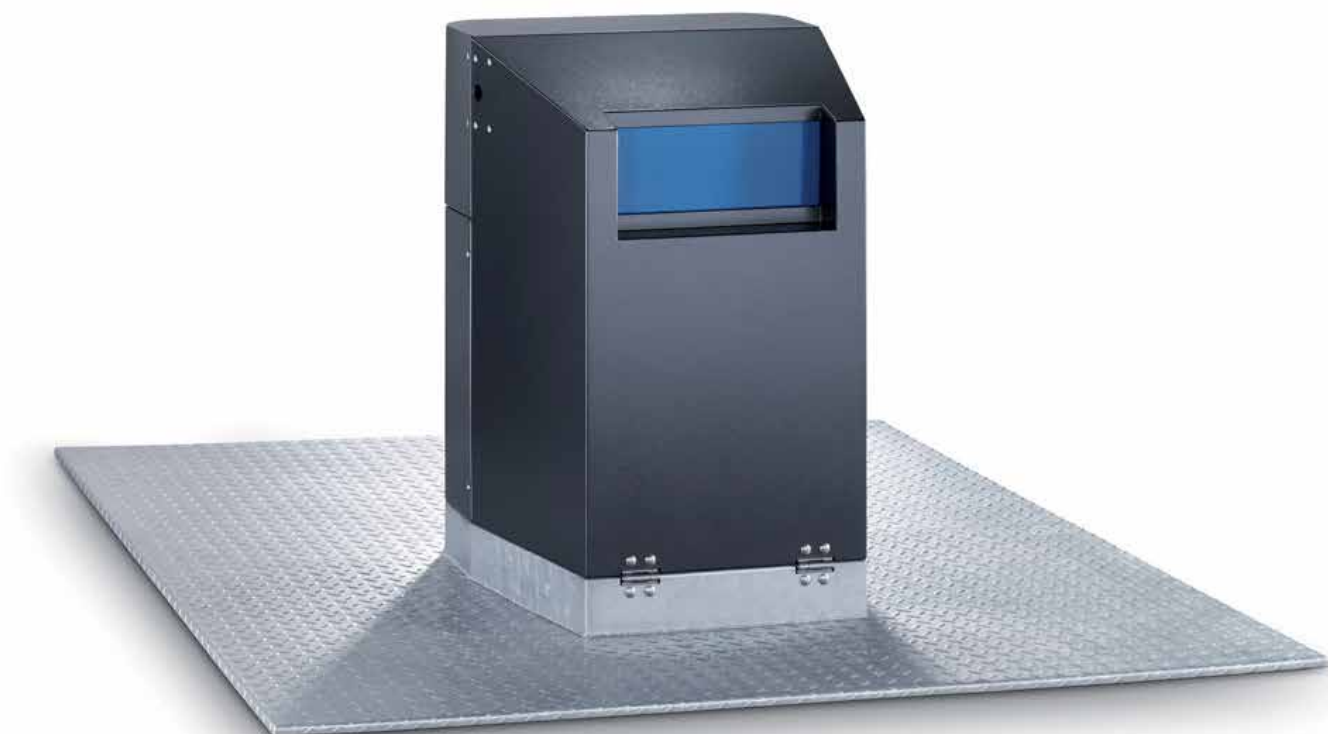


Einfache Wartung

Durch Aufklappen des Deckels ist der komplette Innenraum der Einwurfsäule erreichbar.

U-SELECT® Premium

Vielfältige Gestaltungsmöglichkeiten



Technische Daten	
Maße Einwurfsäule B x T x H [mm]	680 x 635 x 880
Aufnahmesystem, innenliegend	2-Hakenaufnahme
Einwurf	Schwingschütte für Säcke bis 25 l Einwurf für Glas / Dosen Papierklappe
Verschlussysteme	Zylinderschloss optional verfügbar für • Papierklappe • Schwingschütte
Revisionsöffnung	Seitliche Revisionstür 300 x 400 mm mit Dreikantverriegelung Schwenkbares Vorderteil mit Dreikantverriegelung

Vorteile und Funktionen



Einwurf für Glas

Durchmesser 190 mm für Flaschen mit Trichtersterne aus Gummi, für Einkammerbehälter.



Einwurf für Papier

Einwurföffnung 400 x 150 mm mit Schwingklappe, die auch mit einem Zylinderschloss verriegelt werden kann.



Einwurf für Säcke bis 25 l

Mit komfortabler Schwingschütze aus Edelstahl 1.4301 – K240 geschliffen, für Rest-, Bioabfall oder Verpackungen.



Verschlussysteme

Zylinderschloss für 25 l Schwingschütze oder Papierklappe.



Innenliegende Ösen

Die aufstellbaren Ösen sind durch Aufklappen des Deckels einfach erreichbar und können dann aufgestellt und arretiert werden.

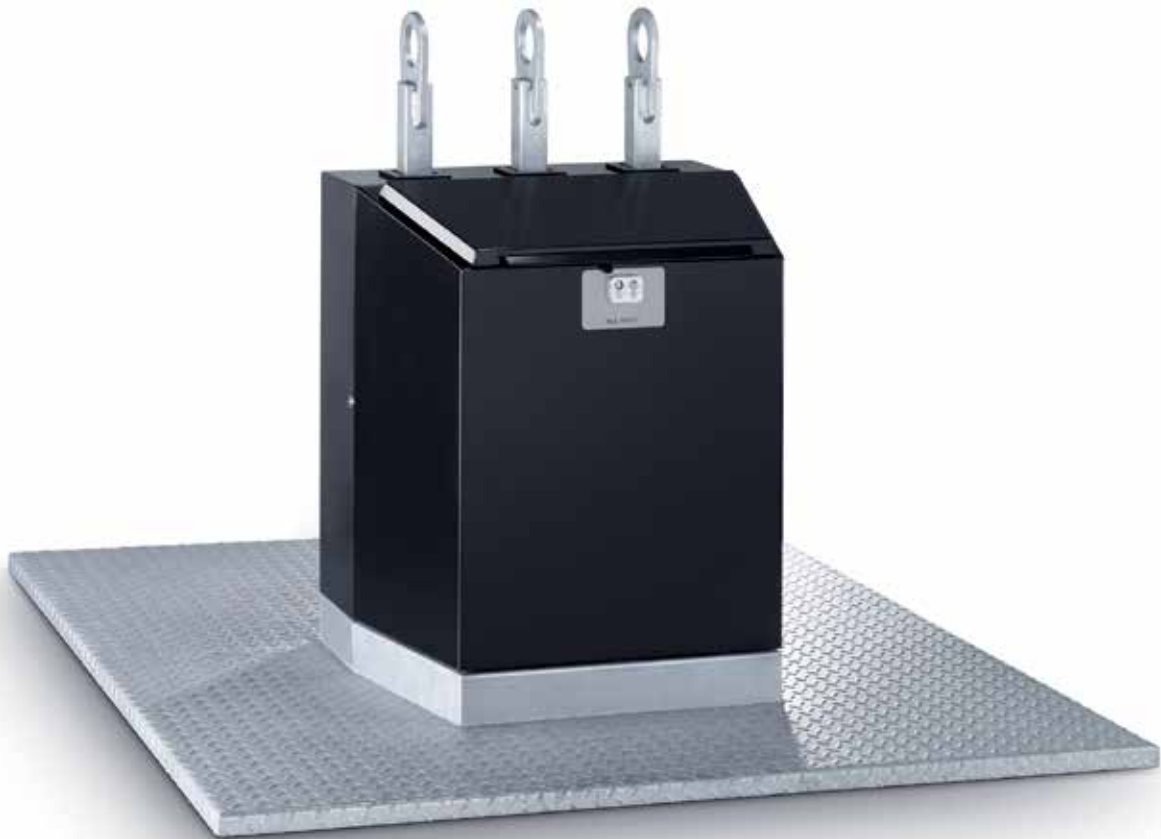


Einfache Wartung

Das Gehäuse-Vorderteil kann mit wenigen Handgriffen nach vorne aufgeschwenkt werden, so dass das komplette Innenleben zugänglich ist.

U-SELECT® Superior

Flexibel und bedienfreundlich



Technische Daten	
Maße Einwurfsäule B x T x H [mm]	680 x 640 x 960 Breite Ausführung: 830 x 640 x 960
Aufnahmesystem, außenliegend	Pilzaufnahme 2-Hakenaufnahme 3-Hakenaufnahme
Einwurf	Schleuse mit Einwurfdeckel für 40 l / 60 l / 80 l Säcke ProCount®-Schleuse für 5 l / 10 l / 15 l / 20 l Säcke Einwurf für Glas für 1-Kammerbehälter Einwurf für Glas für 2-Kammerbehälter Einwurf für Papier und Karton
Verschlussysteme	Für Einwurfdeckel mit Komfortbedienung <ul style="list-style-type: none">• Magnetverschluss• Doppelkastenschloss• Elektronische Schließung
Revisionsöffnung	Schwenkbares Vorderteil mit Dreikantverriegelung

Vorteile und Funktionen



Einwurf bis 60 l Volumen

Einwurföffnung 360 x 280 mm mit Einwurfdeckel.
Mit einer Bodenklappe (optional) lässt sich ein Schleusenvolumen von 60 l realisieren.



Einwurf bis 80 l Volumen

Einwurföffnung 518 x 288 mm mit Einwurfdeckel.
Mit einer Bodenklappe (optional) lässt sich ein Schleusenvolumen von 80 l realisieren.



Einwurf für Glas und Dosen

Mit Trichtersterne aus Gummi und innenliegendem Rohr, das Lärm reduziert und eine zentrierte Befüllung des Containers sicherstellt. Als Ein- oder Zweikammer-System verfügbar.



ProCount® Schleuse bis 20 l Volumen

Ermöglicht eine verursachergenaue Abrechnung der Müllkosten und eine wirtschaftlichere Befüllung der Behälter durch kleinere Mülleinheiten von 5 l bis 20 l.



Komfortbedienung

Bei Betätigung des Schlosses öffnet der Einwurfdeckel automatisch. Das ermöglicht eine komfortable Bedienung mit nur einer Hand, und dank wartungsfreier Teleskopdämpfer wird zudem der Lärm reduziert.

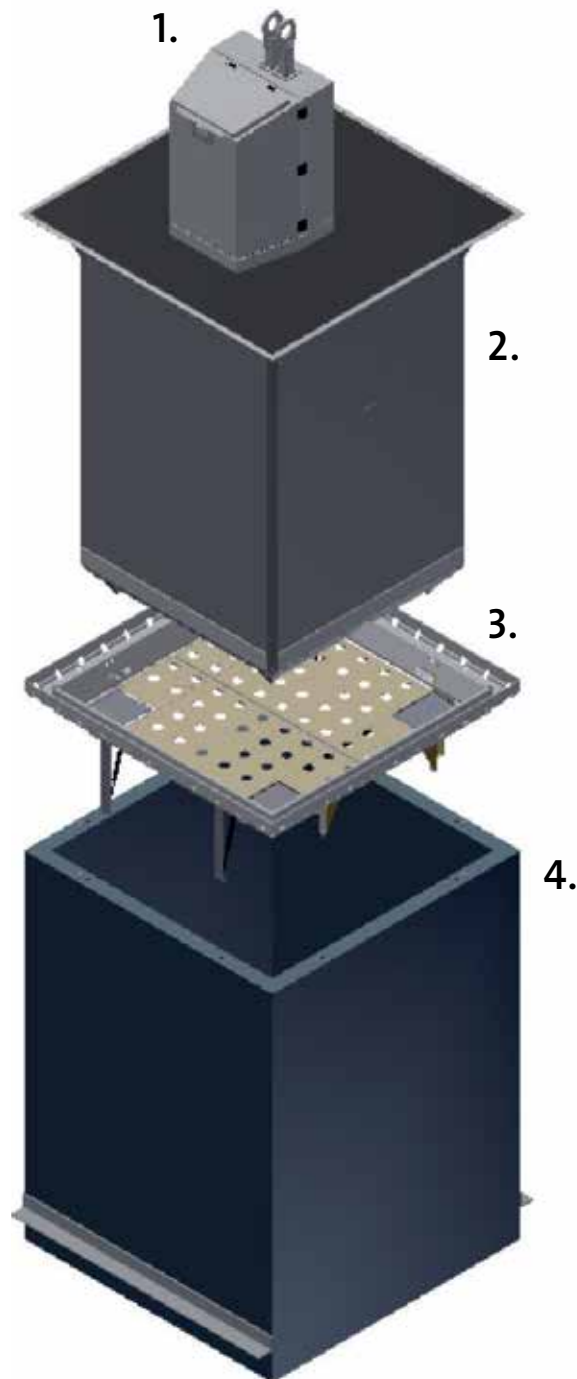


Verschlussysteme

Doppelkastenschloss oder elektronische Schließung zum kontrollierten Einwurf durch befugte Personen, so dass Fremdeinwurf verhindert wird.

U-SELECT®

Systemaufbau und technische Daten



1. Einwurfsäule mit Aufnahmesystem

Die U-SELECT® Systeme sind mit verschiedenen Kranaufnahmesystemen kompatibel. So kann individuell mit dem Entsorger eine passende Lösung abgestimmt werden:

- Pilzaufnahme
- 2-Hakenaufnahme
- 3-Hakenaufnahme.

2. Sammelbehälter mit begehbaren Gehwegplattform

Der Sammelbehälter, mit einer oder zwei Kammern, ist genietet und besteht aus verzinktem Stahlblech. Die wannenförmigen Bodenklappen fangen Restflüssigkeiten auf. Die Steuerung erfolgt über ein indirektes Kettensystem. Für Glas, Dosen o.ä. wird ein direktes System eingesetzt. Für die Gehwegplattform können Sie verzinktes Tränenblech oder EPDM-Gummigranulat wählen.

3. Sicherheitsboden mit integrierter Entwässerung

Der Sicherheitsboden schließt automatisch bei Herausnahme des Behälters und verhindert, dass Personen während des Entleerens in den Betonschacht fallen können. Die patentierte Verriegelung¹ des Sicherheitssystems ist optisch prüfbar und übertrifft die Mindestbelastung von 150 kg nach Norm.

4. Betonschacht

Für den monolithisch gegossenen Schacht wird Beton mit einer Güte C35/45 WU² der Expositionsklassen XC4, XF1, XD1, XA1 eingebaut. Die Wandstärke beträgt 100 mm. Es besteht ein statischer Nachweis für LKW-Anfahrt sowie für anstehendes Grundwasser. Zudem verfügt der Betonschacht über einen Pumpensumpf und kann optional mit Auftriebssicherung geliefert werden. Die Transport-Ankerschlaufen werden seitlich angeschlagen.

Technische Daten			
Volumen [m³]			
Nennvolumen	3	4	5
Davon ca. nutzbar	2,3	3,2	4,2
Gesamthöhe ohne Hakenaufnahme [mm]			
• Excellence	2.730	3.180	3.630
• Premium	2.665	3.115	3.665
• Superior	2.660	3.110	3.560
Gesamthöhe mit Hakenaufnahme [mm]			
• Excellence	2.700	3.150	3.600
• Premium	2.800	3.250	3.700
• Superior	2.995	3.450	3.895
Einbaumaße [mm]			
• Breite	1.850	1.850	1.850
• Tiefe	1.850	1.850	1.850
• Höhe	1.700	2.150	2.600
Ca. Gewicht [kg]			
• Betonschacht inkl. Sicherheitsplattform	3.400	4.150	4.900
• Sammelbehälter	600	650	700
• Einwurfsäule	100	100	100
• Gesamtgewicht	4.100	4.900	5.700

¹EP 2186753

²DAFStb-Richtlinie „Wasserundurchlässige Bauwerke aus Beton“, Ausgabe November 2003

U-SELECT®

Einfache Entleerung durch den Entsorger



1. Das Kranaufnahmesystem greift die Zugstangen. Beide Zugstangen werden hier gegriffen, jedoch nicht angezogen.



2. Die bewegliche Zugstange wird nun angezogen, Die Bodenklappen bleiben auch bei Anheben des Sammelbehälters geschlossen.



3. Der Behälter wird jetzt langsam und gerade aus dem Betonschacht herausgezogen ...



4. ... und wird über das Entsorgungsfahrzeug gehoben.



5. Durch Absenken der beweglichen Zugstange werden die Bodenklappen geöffnet und so der Sammelbehälter entleert.



6. Nach dem Entleeren wird die bewegliche Zugstange wieder angezogen und der Behälter über den Betonschacht gehoben und langsam eingesetzt.

Wir sind stark im Service

Beratung und Schulung

Beschreiten Sie neue Wege: Mit dem Know-how und der langjährigen Erfahrung von PAUL WOLFF® verschaffen Sie sich einen Wettbewerbsvorteil. Gemeinsam mit Ihnen erweitern wir Wissen und erreichen so bessere Ergebnisse: individuell auf Ihre Bedürfnisse angepasst.



Anlieferung und Montage

Die Lieferung der U-SELECT® Systeme erfolgt transportoptimiert als modulare Lösung. Sie umfasst den Betonschacht mit Verschlussstopfen und Auflagestein bzw. Reduzierbalken (optional), einen vormontierten Sicherheitsboden mit integrierter Entwässerungsrinne sowie den Sammelbehälter mit Laufboden und Gehäuse inkl. des Kranaufnahmesystems.



Wartung

Eine regelmäßige Wartung der Systeme, z.B. im Rahmen des PAUL WOLFF® Wartungsvertrages verlängert die Lebensdauer der U-SELECT®-Systeme. Kleinere Schäden werden frühzeitig erkannt und sofort behoben. So können größere Schäden verhindert werden. Außerdem werden die Systeme gereinigt und alle beweglichen Teile gefettet und geschmiert.



Ersatzteile, Reparatur und Instandsetzung

Als Hersteller beraten und informieren wir Sie schnell und zuverlässig bei Fragen zu Ersatzteilen, Reparaturen und Instandsetzungen. Mit den auf U-SELECT® abgestimmten Original-Ersatzteilen sichern Sie sich eine lange Lebensdauer und eine optimale Verfügbarkeit Ihrer Abfall- und Wertstoffsammelsysteme.



Qualität

Unser Qualitätsversprechen

Wer echte Qualität produzieren will, braucht Wissen, Können und ein gehöriges Maß an Erfahrung. PAUL WOLFF® hat sich dies in über 60 Jahren erarbeitet. Das Ergebnis sind nicht nur Produkte von herausragender Qualität, sondern auch immer wieder eigene, innovative Produktentwicklungen. Eine kontinuierliche Verbesserung unserer Leistungen ist dabei unser Antrieb.

Hinzu kommt, dass wir mit einer sehr hohen Fertigungstiefe so gut wie alles selbst herstellen. Wir verfügen über eine moderne Beton- und Blechfertigung und werden so unserem eigenen Qualitätsanspruch jederzeit gerecht. Dafür sorgen auch unsere langjährigen, erfahrenen Mitarbeiter, die wir in fünf Berufen selbst ausbilden.

Dokumentiert wird unsere Qualität u.a. durch unsere Qualifizierung nach der maßgeblichen Norm DIN EN 13071.

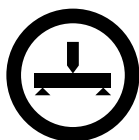
Gütegemeinschaft Abfall- und Wertstoffbehälter e.V.

Wir sind Mitglied in der Gütegemeinschaft Abfall- und Wertstoffbehälter e.V., durch die Unterflur-Sammelsysteme für Abfälle und Wertstoffe entsprechend der zukünftigen RAL-Gütesicherung zertifizieren werden.



Güteschutz Beton Nordrhein-Westfalen Beton- und Fertigteilwerke e.V. und Güteschutz Beton- und Fertigteilwerke Baden-Württemberg e.V.

Wir sind Mitglied in den zuständigen Güteschutzvereinigungen, durch die die Prüfung, Überwachung und Zertifizierung von Bauprodukten erfolgt, verbunden mit dem exklusiven Recht, das Gütezeichen zu führen.



QUALISTEELCOAT-Qualitätszeichen

Darüber hinaus entsprechen unsere Produkte dem QUALISTEELCOAT-Qualitätszeichen, gemäss den Vorschriften der Qualitätsgemeinschaft Industriebeschichtungen e.V. für die Beschichtung von Pulverlack auf Stahl und verzinktem Stahl bei Aussenanwendungen und in der Architektur. Damit verfügen unsere Produkte über einen Korrosionsschutz nach EN 1090.



Made in Germany

PAUL WOLFF® bietet Ihnen hohe Qualität Made in Germany. Und mit unseren Standorten in Mönchengladbach, Ditzingen und unserer neuen Schweizer Filiale in Niedergösgen sind wir da, wo Sie uns brauchen: in Ihrer Nähe.

Unser Unternehmen

PAUL WOLFF^{TV}

PAUL WOLFF® ist ein traditionsreiches Unternehmen, das innovative Akzente setzt. Wir bieten Lösungen für Sauberkeit, Ordnung und Sicherheit. Unsere Produkte und Dienstleistungen aus den Bereichen Abfallsammelsysteme, Schutzschränke und Friedhofsysteme zeichnen

sich durch beste Qualität und lange Lebensdauer aus. PAUL WOLFF® Produkte befinden sich im Freien und halten Witterung und Umwelteinflüssen optimal stand. Gleichzeitig dienen Sie dem Schutz der Umwelt und helfen, Ressourcen zu schonen.

Abfallsammelsysteme

Seit über 60 Jahren bietet PAUL WOLFF® Lösungen für das Sammeln von Abfällen und Wertstoffen. Unsere Abfallsammelsysteme bieten nicht nur eine ansprechende Optik, sondern halten den Abfallsammelplatz sauber, ordentlich und geruchsarm. Die Bedienung ist für alle Nutzer einfach und komfortabel. Definierte Einwurfföffnungen und intelligente Verschlussysteme verhindern Fremdeinwurf und verbessern den Befüllgrad der Behälter und machen eine wirtschaftlichere Entsorgung möglich.



Schutz- und Depotschränke

Schutz- und Depotschränke von PAUL WOLFF® sind die optimale Lösung zur Aufbewahrung von Fahrrädern, Rollstühlen, Kinderwagen, Rollatoren und anderen Geräten. Sie schützen wertvolle Technik wie z. B. Verteilerstationen und sind als Paketschränke ein sicherer Aufbewahrungsort für Sendungen, die sonst nicht zugestellt werden können. Passend für den individuellen Bedarf gibt es sie in verschiedenen Größen und unterschiedlichen Variationen. Die robuste Bauart schützt vor Vandalismus und das zeitgemäße Design trägt zur Aufwertung des Umfelds bei.



Friedhofsysteme

Lösungen von PAUL WOLFF® entsprechen der im Wandel befindlichen Bestattungskultur und dem wachsenden Bedarf nach Urnenbestattungen. Die Grabstätten sind kleiner, günstiger und einfacher zu pflegen. Sie bleiben dennoch würdevolle und einzigartige Orte des Abschieds. Auf unsere stilvollen und vielfältigen Systeme für die Urnenbestattung und Wassertechnik vertrauen Friedhofsbetreiber seit mehr als 30 Jahren. Sie stehen für lange Lebensdauer, gelungenes Design und maximale Gestaltungsfreiheit.



Ihr Ansprechpartner:

PAUL WOLFF GmbH
Monschauer Strasse 22
41068 Mönchengladbach

Fon: +49 2161 93 03
Fax: +49 2161 93 05 99

info@paul-woff.com

PAUL WOLFF GmbH
Benzstrasse 8
71254 Ditzingen

Fon: +49 7156 93 490
Fax: +49 2161 93 05 497

www.paul-woff.com

PAUL WOLFF 