

Kuppeln  
Standard Kuppeln  
miniEnergie Kuppeln  
miniEnergie Kuppeln S

Aufsatzkränze  
Standard Zargen  
Minizargen

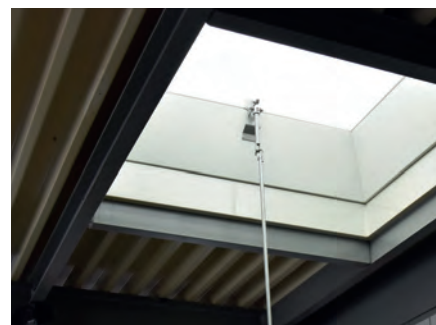
**Öffnungsvorrichtungen**  
**Handspindel**  
Zahnstangenantrieb  
Kettenantrieb  
140° (RWA)

Zubehör  
Durchsturzgitter  
Insektenschutzgitter  
Plissée/Storen  
Beschatter



# Öffnungsvorrichtungen Handkurbel-Antrieb

Mit einem Dreh  
zur frischen Luft



## Robuster Handkurbelantrieb.

Das Spindelhubtrieb ist die einfachste Ausführung der Öffnungsvorrichtungen. Das von Hand angetriebene System besteht aus der Befestigungskonsole, dem Spindelgetriebe und der Kurbelstange.

Die Spindelsteigung ist so gewählt, dass mit geringem Kraftaufwand eine Hubkraft von 250 N erzeugt wird.

Die Materialspezifikation garantiert, dass über Jahre hinweg ein nahezu wartungsfreies Antriebssystem zur Verfügung steht.

Die Montage erfolgt werkseitig obwohl das System durch einen Fachmann montiert, auch nachgerüstet werden kann.

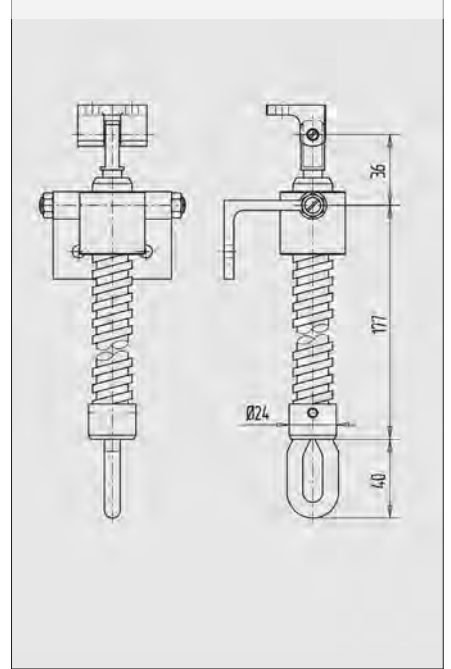
**Einfache Bedienung  
zum Lüften**

**Neutrales Design**

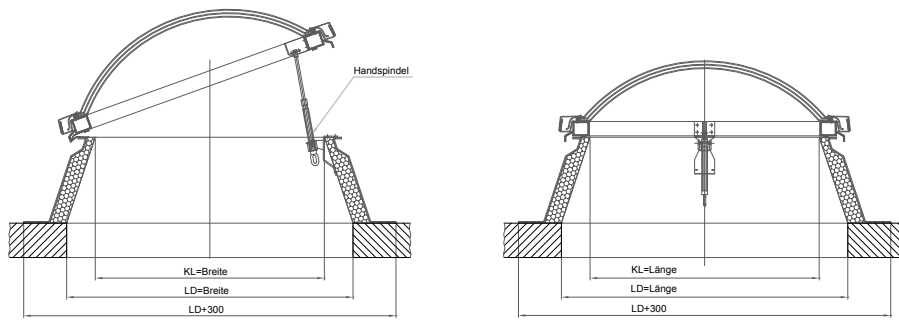
**Geräuschloser Lauf**

**Grosser Widerstand  
gegen Umwelteinflüsse**

**Kann nachgerüstet  
werden**



## Prinzipzeichnung einer Öffnungsvorrichtung mit Handkurbelantrieb



### Technische Daten

Antriebstyp	Spindel
Form und Farbe	Gewinde: Messing-Trapez
Material	Messing verchromt
Hub	285 mm
Hubkraft	250 N
Spindelsteigung	6 mm
Antrieb	direkt
Einbaumass	36 mm

### Handkurbelstange

Die passende Handkurbelstange kann separat dazubestellt werden.  
 Handkurbelstangen sind erhältlich in den Längen: 1, 1.5, 2, 2.5 oder 3 Metern.  
 Ebenfalls gibt es eine ausziehbare Handkurbelstange in der Länge von 1.75 bis 3 Meter.

